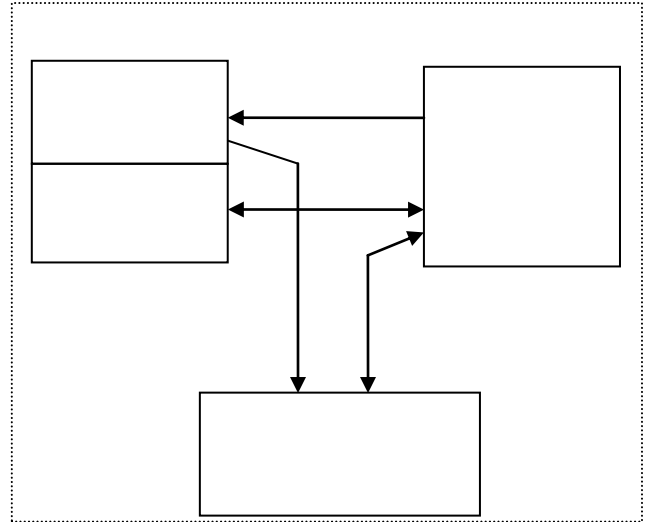


作業課題 [1]

図はコンピュータハードウェアの大まかな構造を示したものだが

- ① それぞれの箱に名称をつけよ
- ② それぞれの矢印について、その意味を付記せよ
- ③ 次の装置の役割・動作の概要を説明せよ



CPU(中央処理装置)

制御装置

演算装置

記憶装置

入力装置・出力装置

作業課題 [2] 演算装置の内部にある次の装置の役割・動作を説明せよ

汎用レジスタ

算術論理演算装置

作業課題 [3] ノイマン型コンピュータの、3つの特徴を挙げ、それぞれの意味を説明せよ

①

②

③

作業課題 [4] 命令の実行

① ノイマン型コンピュータでは、()に格納されている命令を
1つ (a) ()て、
次に (b) ()して、
更に (c) ()する。これを繰り返して、逐次処理を進める。(教科書 2.2.1)

② 命令の「実行サイクル」とは何か、説明せよ

作業課題 [5] 機械語命令（機械命令）のイメージ

① 1つ1つの機械(語)命令は、どこに、どのような形で、置かれているか

② 1つ1つの機械(語)命令は、どのような形をしているか

③ 我々がプログラムを作る時に使う Java や C 言語と、機械(語)命令とは、どのような関係にあるのか