



東邦大学

いのち
生命の科学で未来をつなぐ

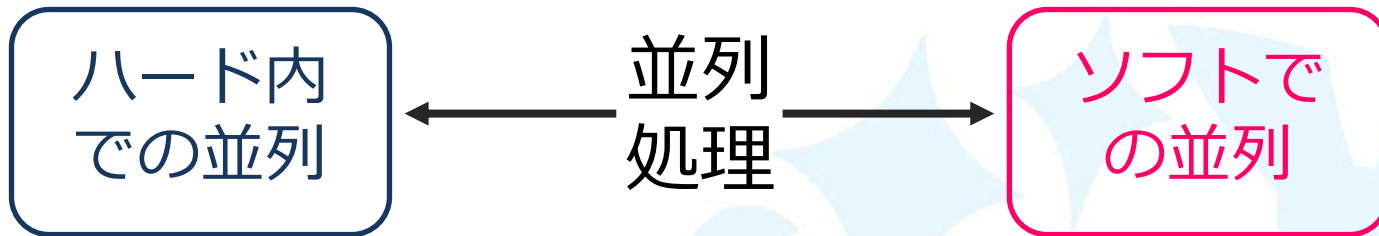
SIMDの前に

Flynnの分類



東邦大学

並列処理へのアプローチ



並列処理する命令がある



例
ベクトル加算命令

$$a = (a_1, a_2, \dots, a_N)$$

+ + +

$$b = (b_1, b_2, \dots, b_N)$$



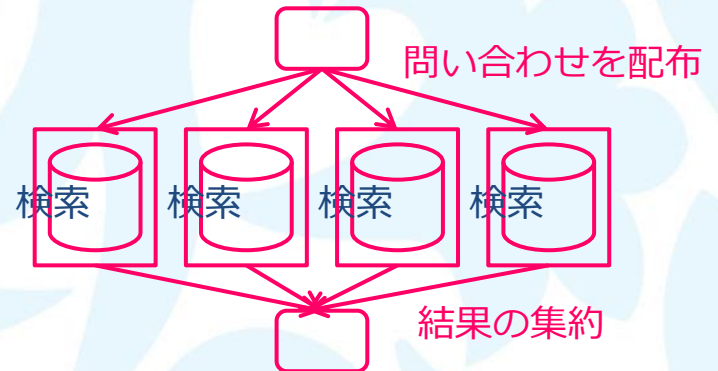
$$a+b = (a_1+b_1, a_1+b_1, \dots, a_N+b_N)$$

同時並列に加算

命令は直列だがそれを並列に並べる

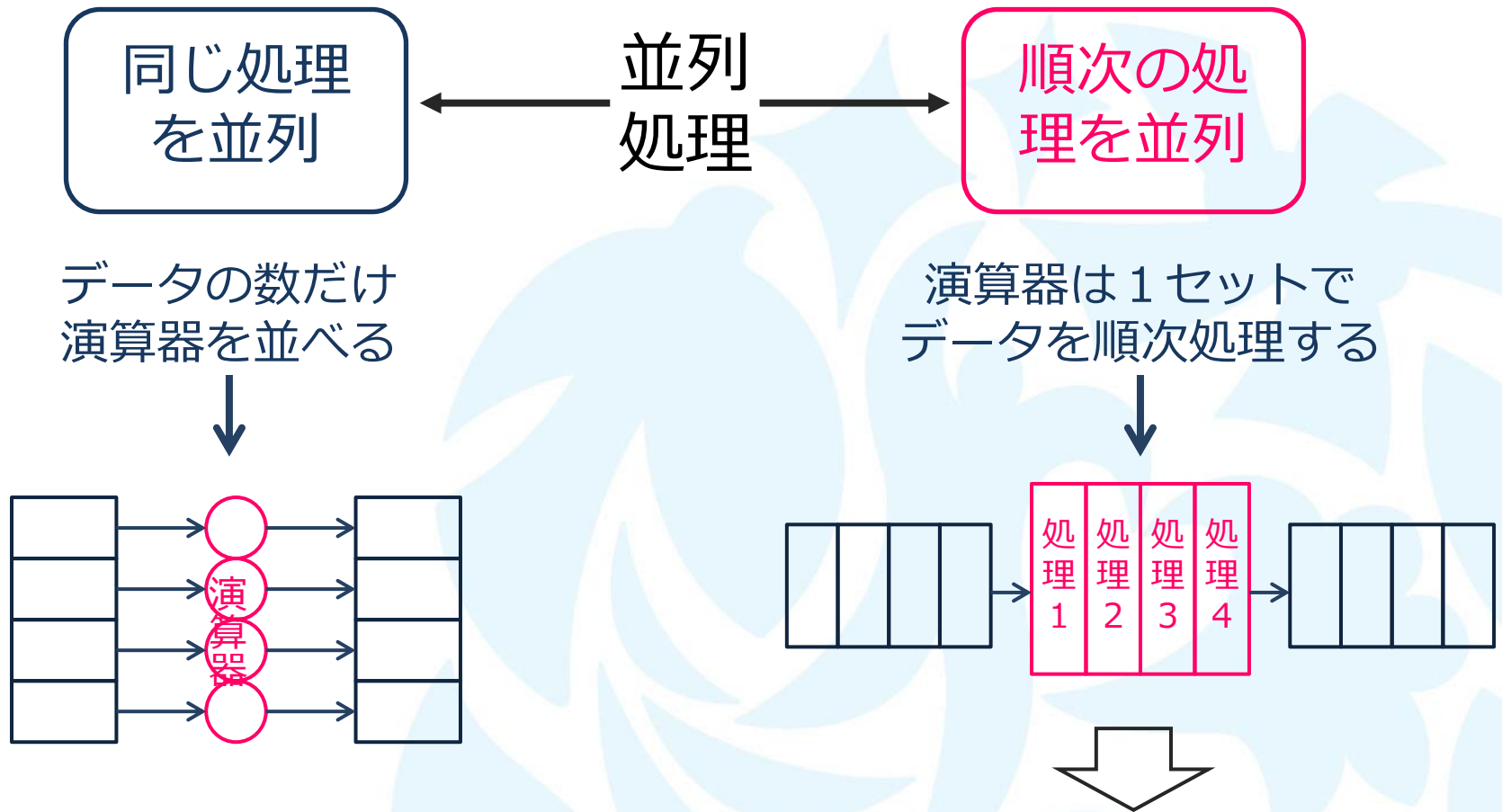


例
分散データの検索



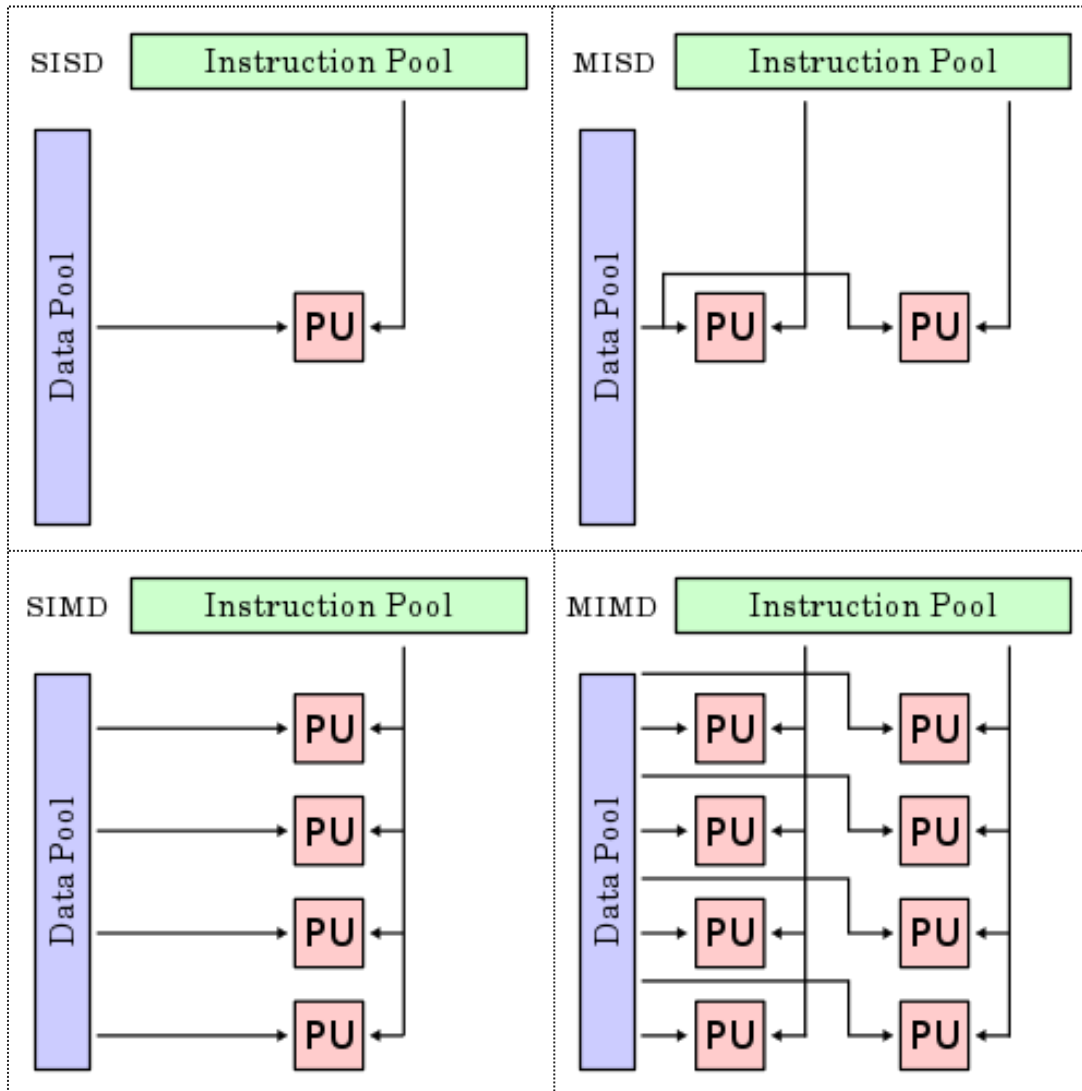
後の回で 東邦大学

並列処理へのアプローチ



(脱線) Flynnの分類

M. J. Flynn "Very high-speed computing systems", Proc. IEEE, vol. 54, pp.1901 -1909 1966



ここから

- パイプラインという作り方
 1. 命令のパイプライン
 2. データのパイプライン
 - 問題点
- マルチCPUという作り方
 1. 共有メモリ型
 2. 分散メモリ型
 - 問題点